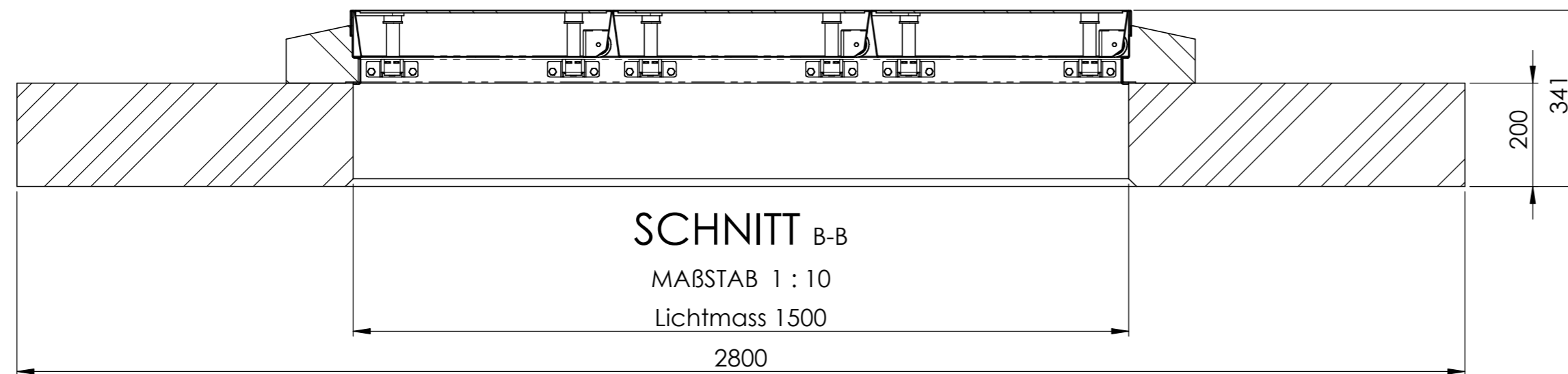


SCHNITT A-A  
MABSTAB 1 : 10



SCHNITT B-B  
MABSTAB 1 : 10  
Lichtmass 1500

Allgemeintoleranzen ISO 2768-m		Material:		Gewicht:	
				kg	
ECO.2228.1015.X.D400			Massstab	Gezeichnet	MH
			1:5	Geprüft	MH
				Datum	21.06.2022
			Format	Zeichnungsnr.	
			A2	027-242	